

AVM9851

WHY RAMEX HOSE REELS › PERCHÈ UN AVVOLGITUBO RAMEX

■ SAVE TIME	■ RISPARMIO DI TEMPO
■ SAVE MONEY	■ RISPARMIO DI DENARO
■ INCREASED SAFETY	■ SICUREZZA SUL LAVORO
■ LONG HOSE DURABILITY	■ INCREMENTA LA DURATA DEL TUBO
■ EFFICIENCY IN DAILY WORK	■ EFFICIENZA NEL LAVORO QUOTIDIANO
■ 100% MADE IN ITALY	■ MADE IN ITALY 100%

WHERE TO USE › DOVE UTILIZZARLO



PROPER USE › CORRETTO UTILIZZO



1



2

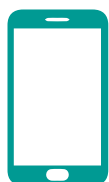


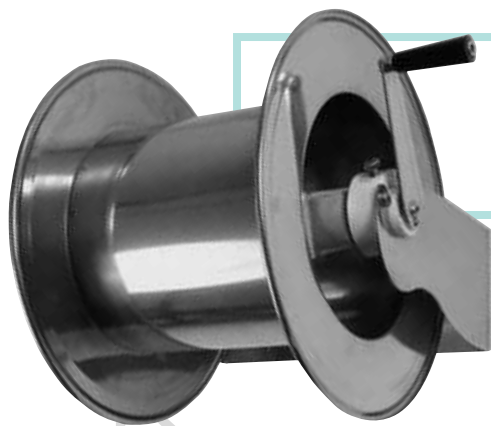
3



4

video





AVM9851

TECHNICAL FEATURES › CARATTERISTICHE TECNICHE

AVM9851 AISI 304

Admitted diameters Diametri ammessi	3/4" - 1"
Hose lenght in meters Lunghezza tubo	Up to 164.0 ft 3/4" - Up to 114.8 ft 1" Fino a 50 mt 3/4" - Fino a 35 mt 1"
Working pressure Pressione lavoro	Up to 1500 psi / Fino a 100 bar
Working Temperature Temperatura lavoro	212°F - 100°C *
Inlet thread size Connessione Ingresso	1" M
Outlet thread size Connessione uscita	3/4" F
Weight Peso	16 kg
Packing size Dimensione imballo	700x450x550 mm
Raw material sides and roll Materiali costruttivi rullo e fiancate	AISI 304
Raw material shaft and swivel joint Materiali costruttivi perno e giunto	AISI 303
Can be used to transfer Adatto all'utilizzo con	Air Water Chemical Aria Acqua Prodotti Chimici
Included Accessories Accessori inclusi	Nipple (3/4" o 1") Nipplo (3/4" o 1")

AVM9851 AISI 316

Admitted diameters Diametri ammessi	3/4" - 1"
Hose lenght in meters Lunghezza tubo	Up to 164.0 ft 3/4" - Up to 114.8 ft 1" Fino a 50 mt 3/4" - Fino a 35 mt 1"
Working pressure Pressione lavoro	Up to 1500 psi / Fino a 100 bar
Working Temperature Temperatura lavoro	212°F - 100°C *
Inlet thread size Connessione Ingresso	1" M
Outlet thread size Connessione uscita	3/4" F
Weight Peso	16 kg
Packing size Dimensione imballo	700x450x550 mm
Raw material sides and roll Materiali costruttivi rullo e fiancate	AISI 316
Raw material shaft and swivel joint Materiali costruttivi perno e giunto	AISI 316
Can be used to transfer Adatto all'utilizzo con	Air Water Chemical Aria Acqua Prodotti Chimici
Included Accessories Accessori inclusi	Nipple (3/4" o 1") Nipplo (3/4" o 1")

AVM9851 FE

Admitted diameters Diametri ammessi	3/4" - 1"
Hose lenght in meters Lunghezza tubo	Up to 164.0 ft 3/4" - Up to 114.8 ft 1" Fino a 50 mt 3/4" - Fino a 35 mt 1"
Working pressure Pressione lavoro	Up to 1500 psi / Fino a 100 bar
Working Temperature Temperatura lavoro	212°F - 100°C *
Inlet thread size Connessione Ingresso	1" M
Outlet thread size Connessione uscita	3/4" F
Weight Peso	16 kg
Packing size Dimensione imballo	700x450x550 mm
Raw material sides and roll Materiali costruttivi rullo e fiancate	Carbon Steel Acciaio al carbonio
Raw material shaft and swivel joint Materiali costruttivi perno e giunto	Carbon Steel Acciaio al carbonio
Can be used to transfer Adatto all'utilizzo con	Air Water / Aria Acqua On request Oil Grease Su richiesta Olio Grasso
Included Accessories Accessori inclusi	Nipple (3/4" o 1") Nipplo (3/4" o 1")

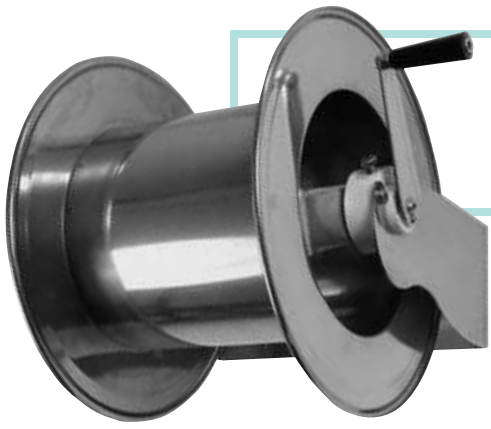
AVM9851 CA

Admitted diameters Diametri ammessi	3/4" - 1"
Hose lenght in meters Lunghezza tubo	Up to 164.0 ft 3/4" - Up to 114.8 ft 1" Fino a 50 mt 3/4" - Fino a 35 mt 1"
Working pressure Pressione lavoro	Up to 1500 psi / Fino a 100 bar
Working Temperature Temperatura lavoro	212°F - 100°C *
Inlet thread size Connessione Ingresso	1" M
Outlet thread size Connessione uscita	3/4" F
Weight Peso	16 kg
Packing size Dimensione imballo	700x450x550 mm
Raw material sides and roll Materiali costruttivi rullo e fiancate	Carbon Steel Acciaio al carbonio
Raw material shaft and swivel joint Materiali costruttivi perno e giunto	Carbon Steel Acciaio al carbonio
Can be used to transfer Adatto all'utilizzo con	Air Water / Aria Acqua On request Oil Grease Su richiesta Olio Grasso
Included Accessories Accessori inclusi	Nipple (3/4" o 1") Nipplo (3/4" o 1")

* This product has been designed for continuous use at a water temperature of 100°C-212°F. Not suitable for use with steam. Report appropriate area «Steam».

* Il prodotto è stato progettato per un utilizzo continuo ad una temperatura dell'acqua di 100°C -212°F. Non adatto all'utilizzo con vapore. Consultare apposita area "Vapore".

ramax

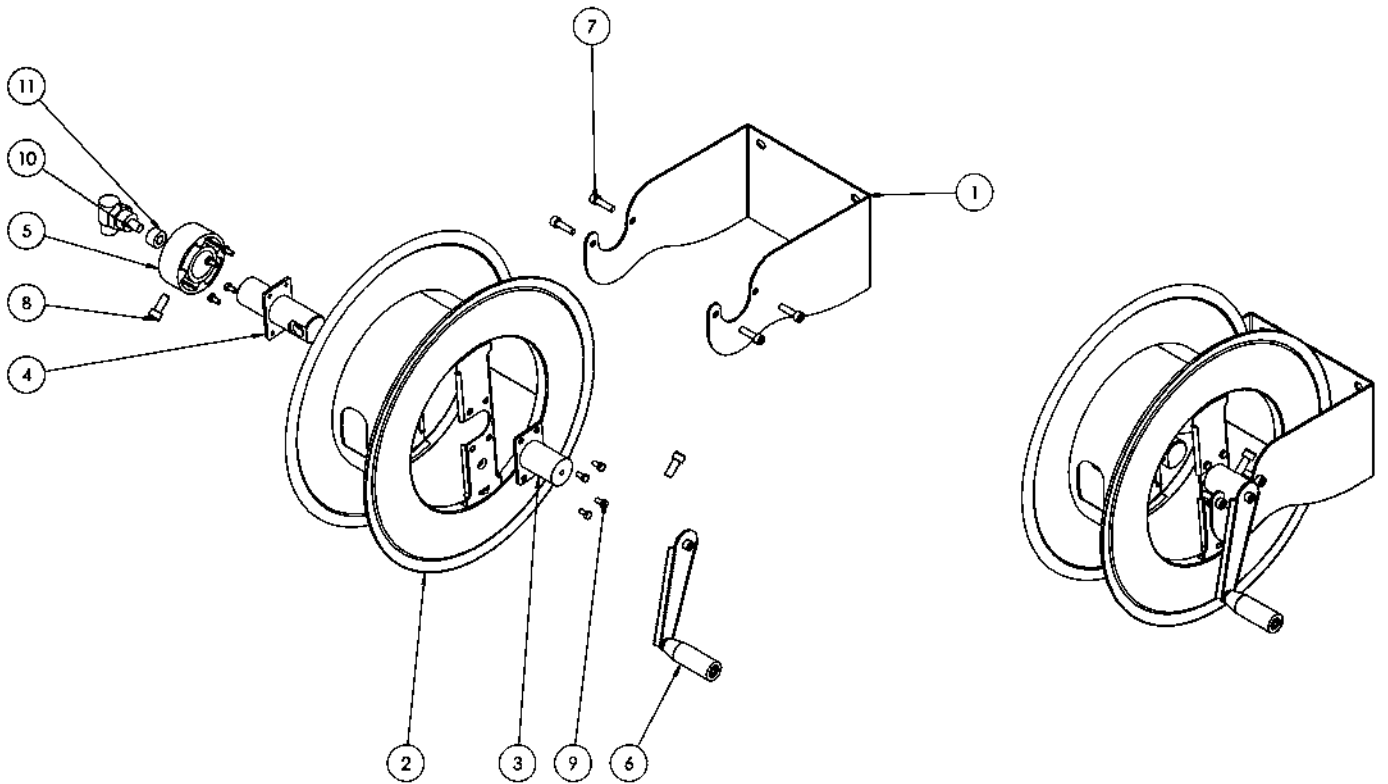


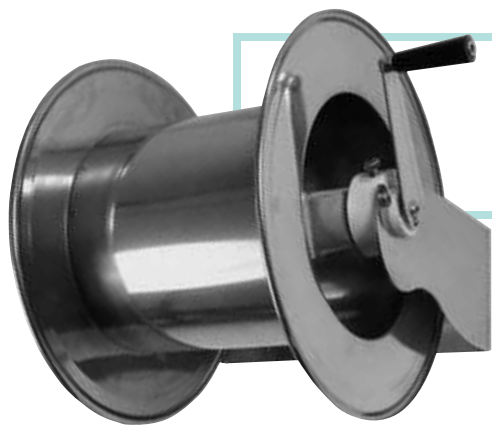
3/4"
1"
1 1/4"
1 1/2"
2"



AVM9851

EXPLODED VIEW › ESPLOSO

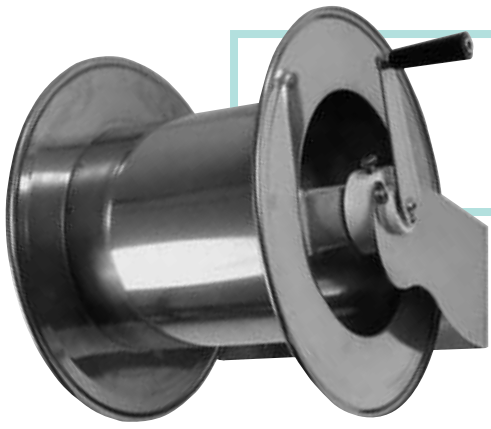




AVM9851

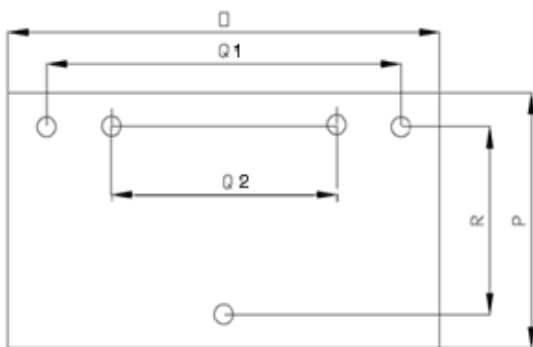
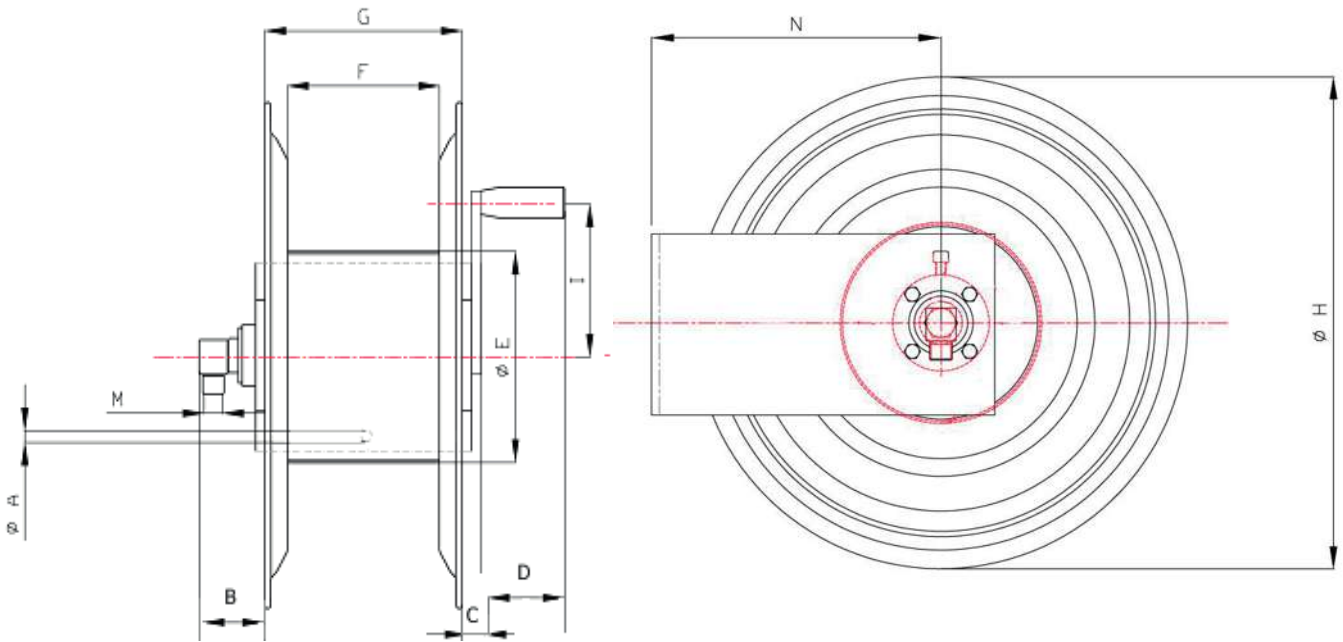
EXPLODED VIEW › ESPLOSO

POS	Description and quantity / Descrizione e quantità	AVM 9851		AVM 9851 316		AVM 9851 FE CA	
1	Base / Base (1x)						
2	Reel / Bobina (1x)						
3	Handle support / Supporto maniglia (1x)						
4	Swivel joint support / Supporto giunto girevole (1x)						
5	Plastic hub / Perno in plastica (2x)						
6	Complete handle / Maniglia completa (1x)						
7	Screw / Vite (4x)						
8	Screw / Vite (1x)						
9	Screw / Vite (6x)						
10	Swivel joint / Giunto girevole (1x)	4971		4960 1"		4969	
11	Bushing seal / Boccia tenuta (1x)		KIT 20 NEW		KIT 20 NEW 316		KIT 20 NBR



AVM9851

DIMENSIONAL DRAWING › DISEGNO DIMENSIONALE



ART.	A	B	C	D	E	F	G	H	I	M	N	O	P	Q1	Q2	R
AVM9851	5x 15x11,5 mm	115 mm	60 mm	90 mm	260 mm	500 mm	505 mm	435 mm	150 mm	1"	260 mm	586 mm	150 mm	532 mm	466 mm	114 mm



AVM9851

INCLUDED ACCESSORIES › ACCESSORI INCLUSI

HOSE REEL AVVOLGITUBO		NIPPLE NIPPLO		SWIVEL JOINT GIUNTO GIREVOLE
AVM 9851	4914		4971	
AVM 9851 316	4914 - 316		4960 - 1"	
AVM 9851 FE	4915		4969	
AVM 9851 CA				

OPTIONAL ACCESSORIES › ACCESSORI OPTIONAL

HOSE REEL AVVOLGITUBO		NIPPLE NIPPLO
AVM 9851	4916	
AVM 9851 316	4916 - 316	
AVM 9851 FE	4917	
AVM 9851 CA		

HOSE TUBO		STANDARD FITTING RACCORDO STANDARD		OPTION OPZIONE
43 3/4"	4923		4927	
45 3/4"				
61 3/4"				
43 1"	4923 1"		4928	
45 1"				
61 1"				